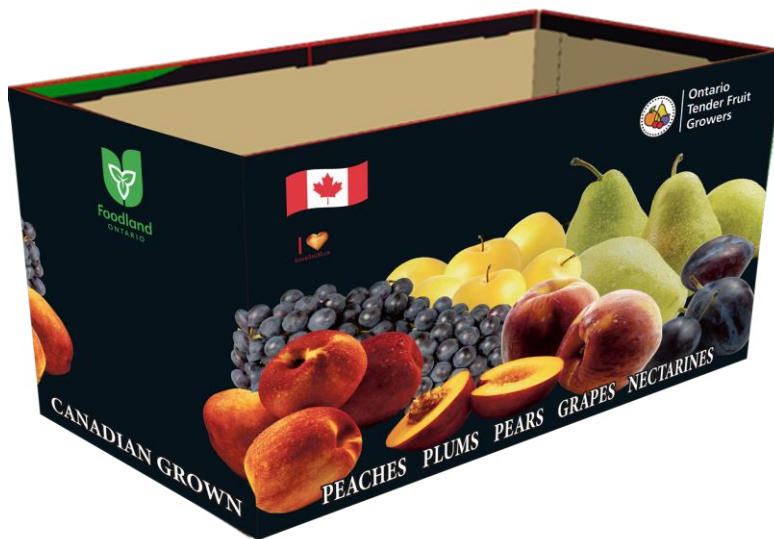




**Ontario  
Tender Fruit  
Growers**

## **ONTARIO TENDER FRUIT 2021 PROMOTIONAL PROGRAM: RETAIL DISPLAY BINS**



**We are pleased to provide you with this eye-catching display bin to help merchandise Ontario Tender Fruit for the 2021 season!**

Your bin(s) will be shipped to you flat in a cardboard container complete with;

- Printed sleeve
- Accordion type inner support strong enough to support up to 300lbs
- Inner tray
- Coated bottom tray to help prevent damage

Each bin should take approximately 3 minutes to put together.

Once assembled each bin will stand approx. 32" high, 49" long and 25" wide with a 2" deep display area.

We hope that these colourful bins will draw consumers into your produce department and help increase purchases of Ontario tender fruit at your location.

If you have any questions please contact me.

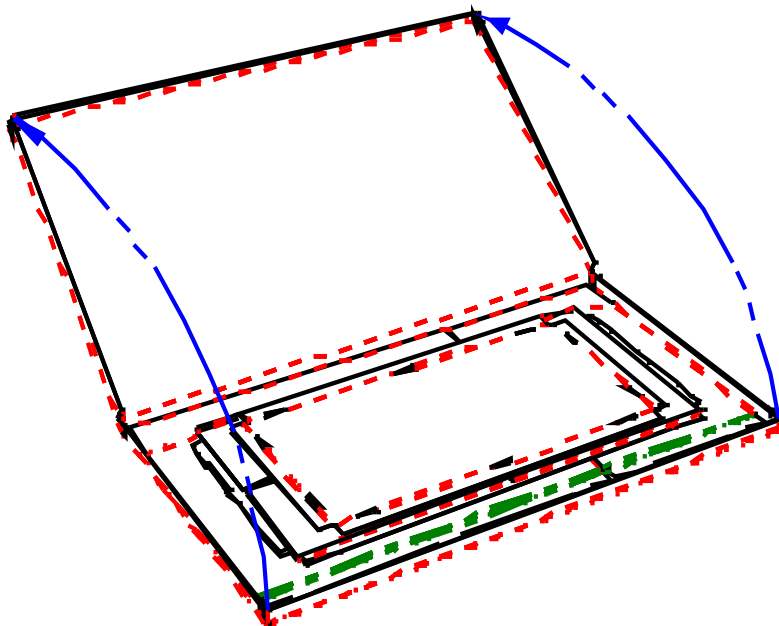
Thank you.

Sarah Marshall  
905-688-0990  
[sarah@ontariotenderfruit.ca](mailto:sarah@ontariotenderfruit.ca)

## Instructions d'assemblée Affichage des agrumes

**Step 1:**  
Open the package

**Étape 1:**  
Ouvrez le paquet

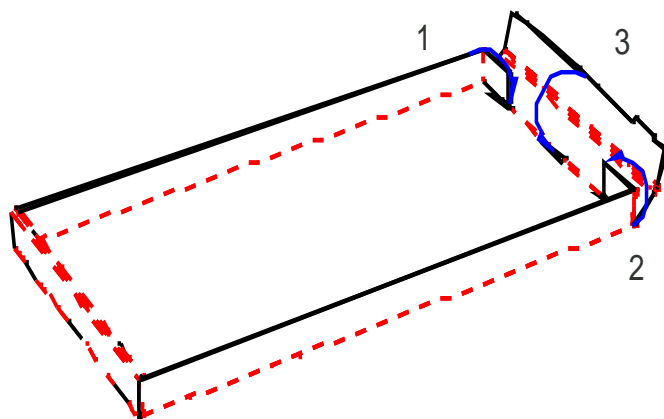


**Step 2:**  
Assemble the tray

- 1 & 2 Fold side flaps inwards
- 3 Roll over the end flaps until they lock in to the slots

**Étape 2:**  
Assemblez le plateau

- 1 & 2 Pliez les ailerons latéraux vers l'intérieur
- 3 Renversez les ailerons d'extrémité jusqu'ils s'emboîtent dans les cotes.



---

**Step 3:**

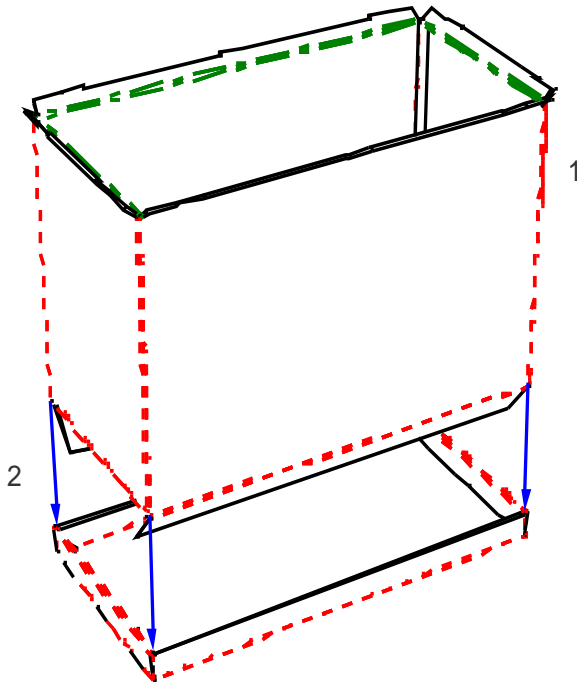
Assemble the box

- 1 Pop open the box
- 2 Slip the box into the tray tucking the box flaps inwards

**Étape 3:**

Assemblez la Boîte

- 1 Ouvrez la boîte
- 2 Glissez la boîte dans le plateau, rempliez les ailerons de boîte vers l'intérieur.



---

**Step 4:**

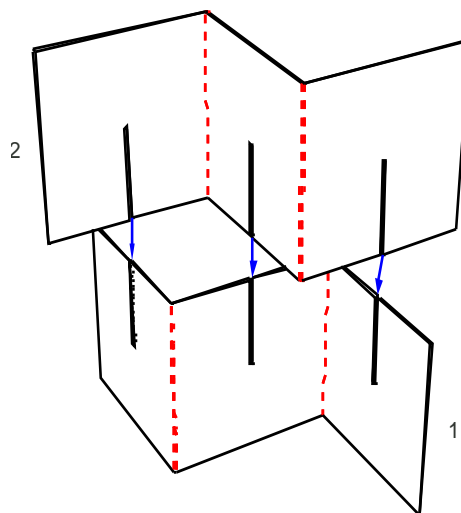
Assemble the partition

- 1 Set the partition in a zigzag position.
- 2 Slide one part into the other to form the partition.

**Étape 4:**

Assemblez la cloison

- 1 Mettez la cloison dans la position zigzag
- 2 Glissez u partie dans l'autre pour former la cloison



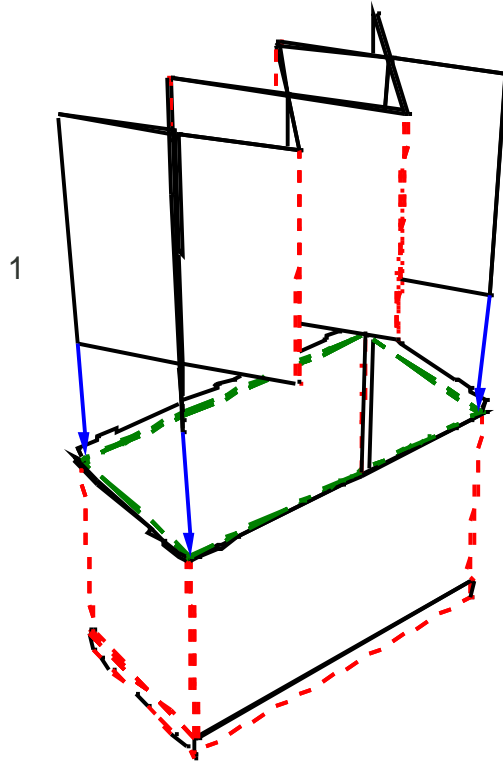
---

**Step 5:**  
Insert the partition

- 1 Slide the partition into the box

**Étape 5:**  
Insérez la cloison

- 1 Glissez la cloison dans la boîte



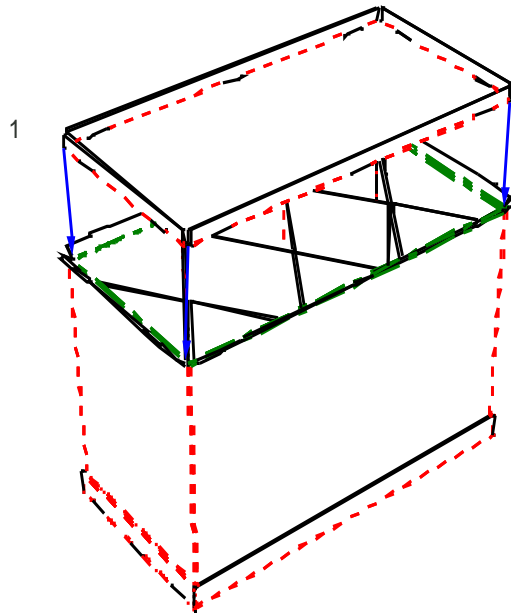
---

**Step 6:**  
Insert the top tray

- 1 Slide the top tray into the box on top of the partitions

**Étape 6:**  
Insérez le plateau supérieur

- 1 Glissez le plateau supérieur dans la boîte sur le haut des cloisons.
-



**Step 7:**

Lock in the top tray

1, 2, 3, & 4

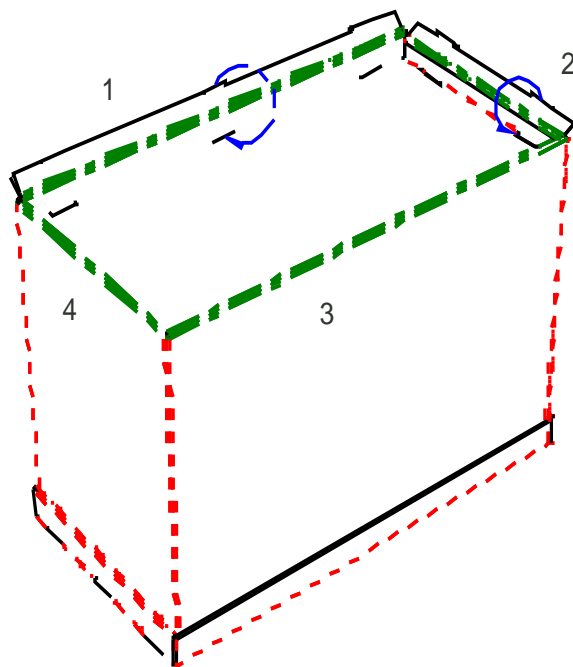
Fold all the box rollovers until they all lock into the top tray slots

**Étape 7:**

Emboîtez le plateau supérieur

1, 2, 3, & 4

Pliez tous les renversements des boîtes jusqu'ils s'emboîtent dans les fentes du plateau



**Final product**

**Produit final**

